

▼ (1)～(19) にあてはまる語句を、下の□の中から選びなさい。

## ポイント1 消化と消化酵素

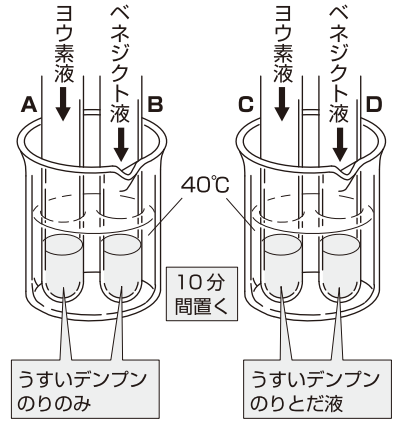
- (1) 炭素を含む炭水化物などの複雑な化合物を ( ① ) といい、炭素を含まないカルシウムなどの単純な化合物を ( ② ) という。
- (2) 食物が消化管を歩いていく間に、そこから分泌される ( ③ ) によって、細胞に吸収されやすい物質に分解されていく。このはたらきを ( ④ ) という。
- (3) 消化液の中には、有機物を分解する ( ⑤ ) という物質が含まれている。⑤自身は ( ⑥ )、( ⑦ ) に近い温度でよくはたらき、⑤によって、はたらきかける有機物が ( ⑧ )。例えば、⑤には、だ液に含まれている ( ⑨ ) がある。
- (4) デンプンにヨウ素液を加えると、( ⑩ ) 色に変化する。糖が溶けている水溶液にベネジクト液を加えて煮沸すると、( ⑪ ) 色の沈殿ができる。

## ポイント2 栄養分の消化と吸収

- (1) 食物に含まれる有機物(栄養分)としては、米には ( ⑫ ) が、油には ( ⑬ ) が、肉には ( ⑭ ) が主に含まれている。
- (2) 食物の通り道である、口→食道→( ⑮ ) →十二指腸→( ⑯ ) →( ⑰ ) →肛門までの1本の長い管を ( ⑱ ) という。⑱には ( ⑲ ) やすい臓などの器官がつながっている。

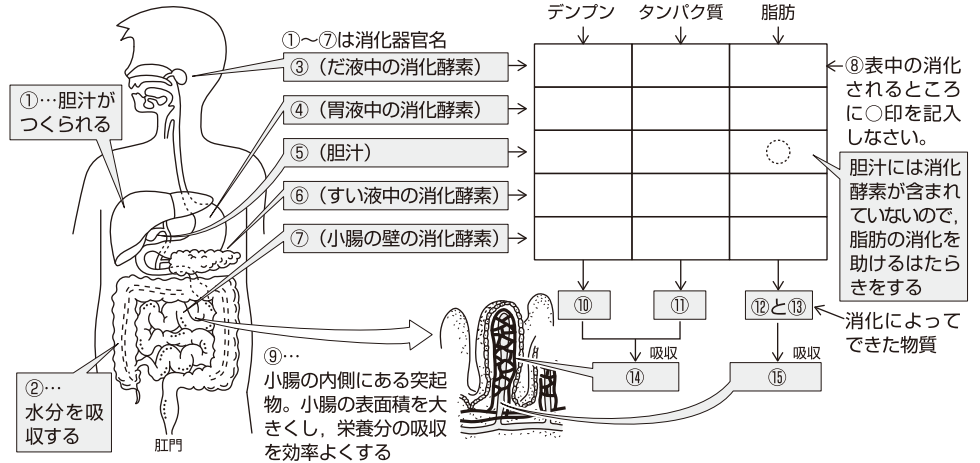
## よく出る

### 1 ■ だ液のはたらき



- (1) 試験管AとCには数滴のヨウ素液を加えた。青紫色になったのは、AかCのどちらか。
- (2) 試験管BとDにはベネジクト液を加えて煮沸した。赤かっ色の沈殿ができたのは、BかDのどちらか。

## 図でチェック1 ■ 栄養分の消化と吸収



変化し、変化せず、  
青紫、赤かっ、  
いろいろである、  
決まっている、  
有機物、無機物、消化、  
消化液、消化酵素、体温、  
アミラーゼ、脂肪、  
デンプン(炭水化物)、  
タンパク質、消化管、  
肝臓、大腸、小腸、胃

## 解答欄

間違えた問題は、できるようになるまで何回でも復習しよう。

正答数

36

### ポイント1

①	②	③	④	⑤
⑥	⑦	⑧	⑨	⑩
⑪				

### よく出る1

(1)
(2)

### ポイント2

⑫	⑬	⑭	⑮	⑯
⑰	⑱			

### 図でチェック

#### 1

①	②	③	④	⑤
⑥	⑦	⑧ (表中に記入)	⑨	⑩
⑪	⑫	⑬	⑭	⑮